

4

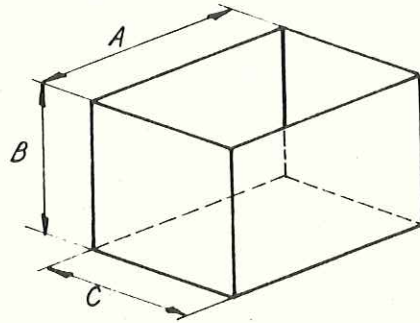
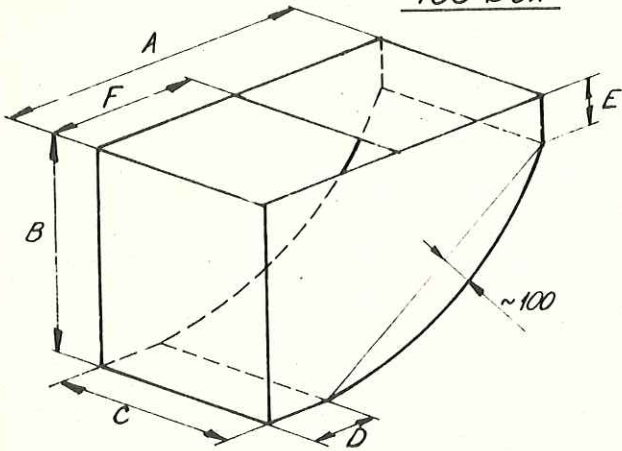
3

2

1

Muutokset - Ändringar

Työkalut - Verktyg

Tunnus
SymbolLukum.
AntalOli ennen
Var tidigarePvm.
Dat.Teki
Ändr.Nimi
NamnNo
NrIce boxFreeze

	A	B	C	D	E	F
MS Swan 40	720	775	380	140	0	400
Swan 43	850	775	540	200	0	400
Swan 44	700	450	650	150	80	350
Swan 48	900	800	410	180	180	650
Swan 55	1150	765	470	585	0	630

A	B	C
450	500	250
500	400	370

- Door placed on the top
- All dimensions inside
- Insulation 3" two-component foam

Osa
DelNimi
NamnPäänt.
Rit. nrLaatu
KvalitetMitt.
MåttMitt.
MåttMallin
Modell nrKpl
StViite
Pos.

Aines

Material

Lähtömerk.

Beteckning

Suunn.
Konstr.Laitte-
TulheSuhte-
skalaPaino kg kpl
Vikt kg stPäänt.
Rit. nr

3037

Työ no
Arb. nrTark.
Gransk.

Ice box and freeze
inside dimensions

Koodi
KodKorvaa
Ersätter

415T-3600T

Hyv.
Godk.No
Nr

4-36-001

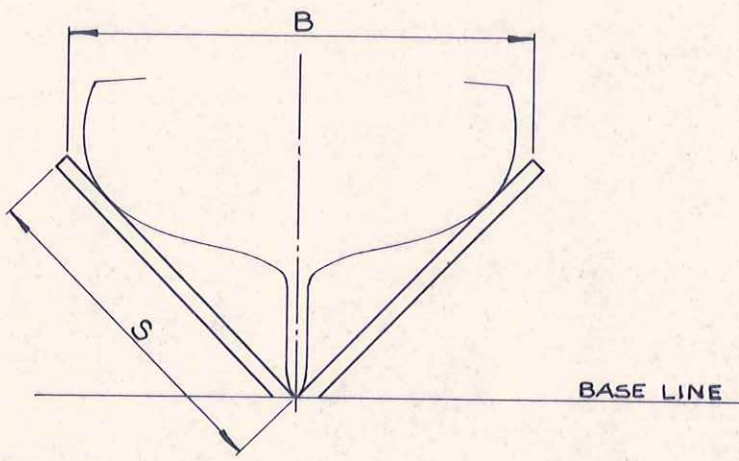
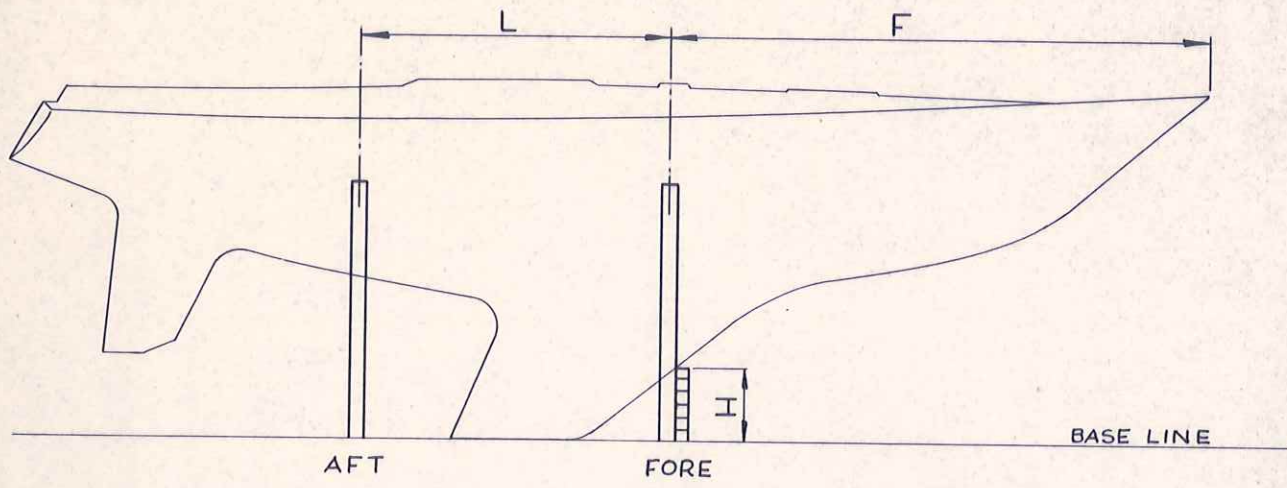
Oy NAUTOR Ab

Korvattu
Ersatt avMuutos
Ändr.

X V U T S R Q P N M L K J H G F E D C B A

Icke toleranssatta
mått

Klassif. nr



LENGTHS IN MILLIMETRES

BOAT	F	L	H	FORE		AFT	
				S	B	S	B
37	4850	2800	695	2600	2960	2600	3020
38	4400	3500	1060	2450	2520	2650	3190
40	4970	3000	880	2600	2780	2650	3020
41	4850	3500	1330	2600	2580	2750	3340
43	5210	3700	1120	2850	2900	2850	3180
44	5420	3700	1160	2900	3020	3000	3470
48	6140	3800	1190	3100	3370	3250	3840
55	6570	4200	840	3300	3480	3390	4020
65	7410	5730	1305	3750	4110	3900	4440

Oy NAUTOR Ab DOCKING PLAN
FOR SWAN BOATS